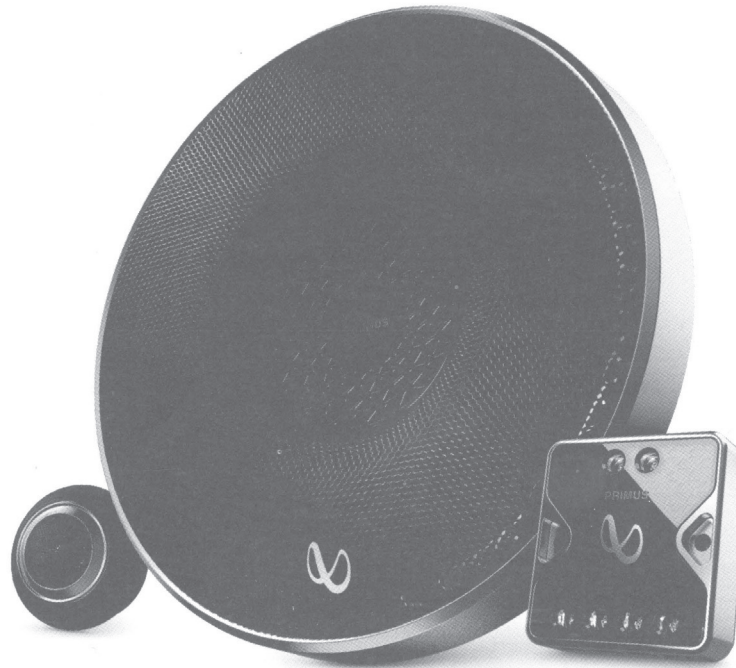


Infinity Primus Speaker

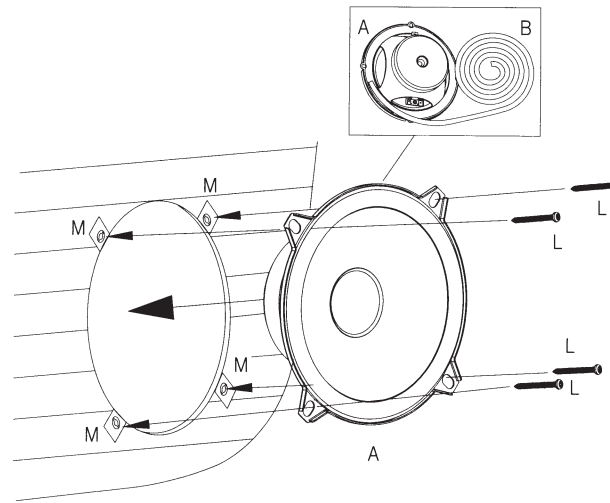
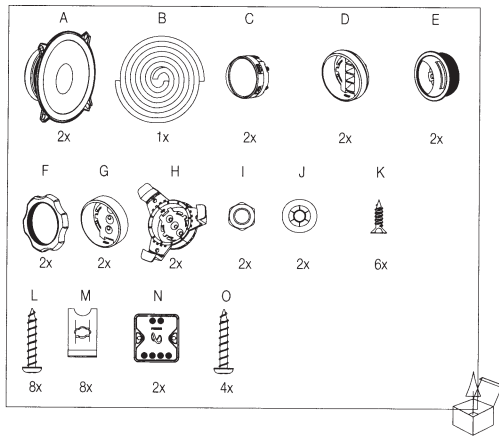


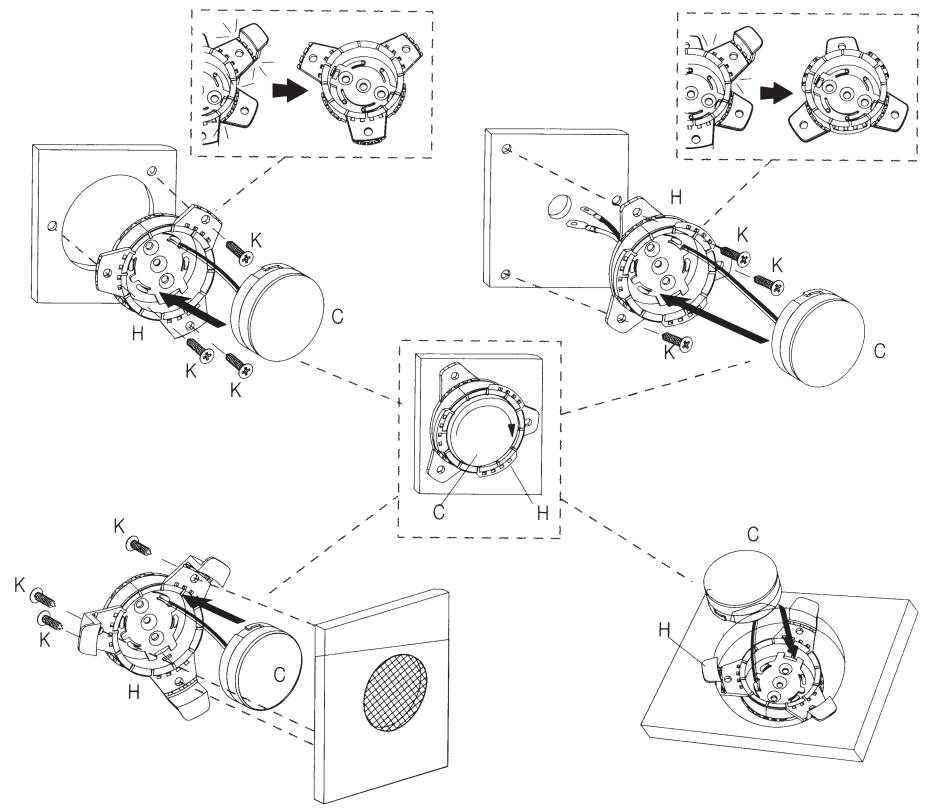
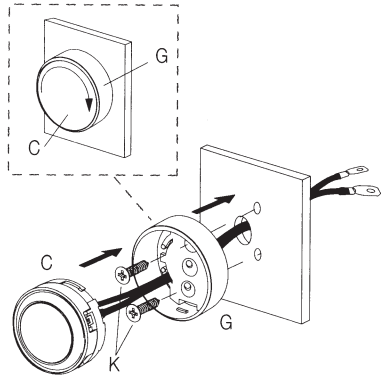
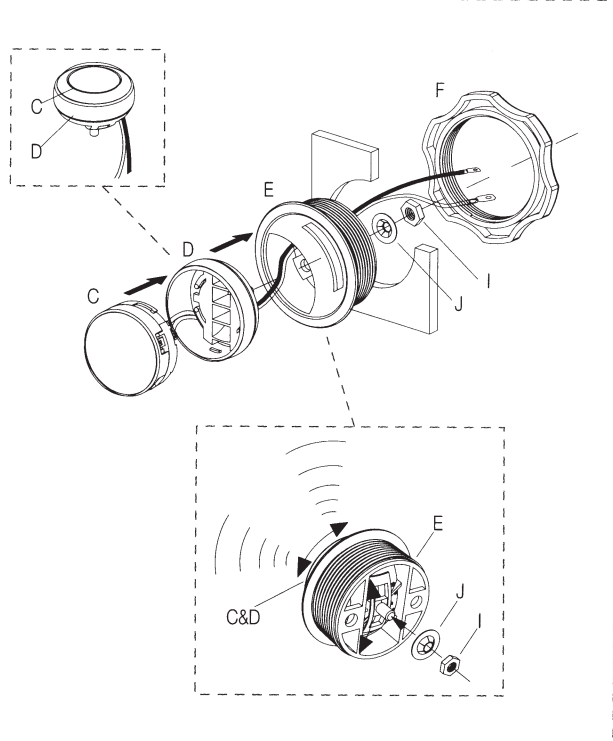
Car Audio Speaker
Haut-parleur audio automobile
Altavoz de audio para automóvil
Alto-falante automotivo
Fahrzeuglautsprecher
Diffusore Car Audio
Autoluidspreker
Bilstereohøytaler
Autokaiutin
Автомобильный динамик
Bilhögtalare
Bilhöjtaler
カーオーディオ・スピーカー
Głośnik samochodowy
카오디오 스피커
车载扬声器
汽車音響喇叭
Speaker Audio Mobil
Araba Ses Hoparlörü



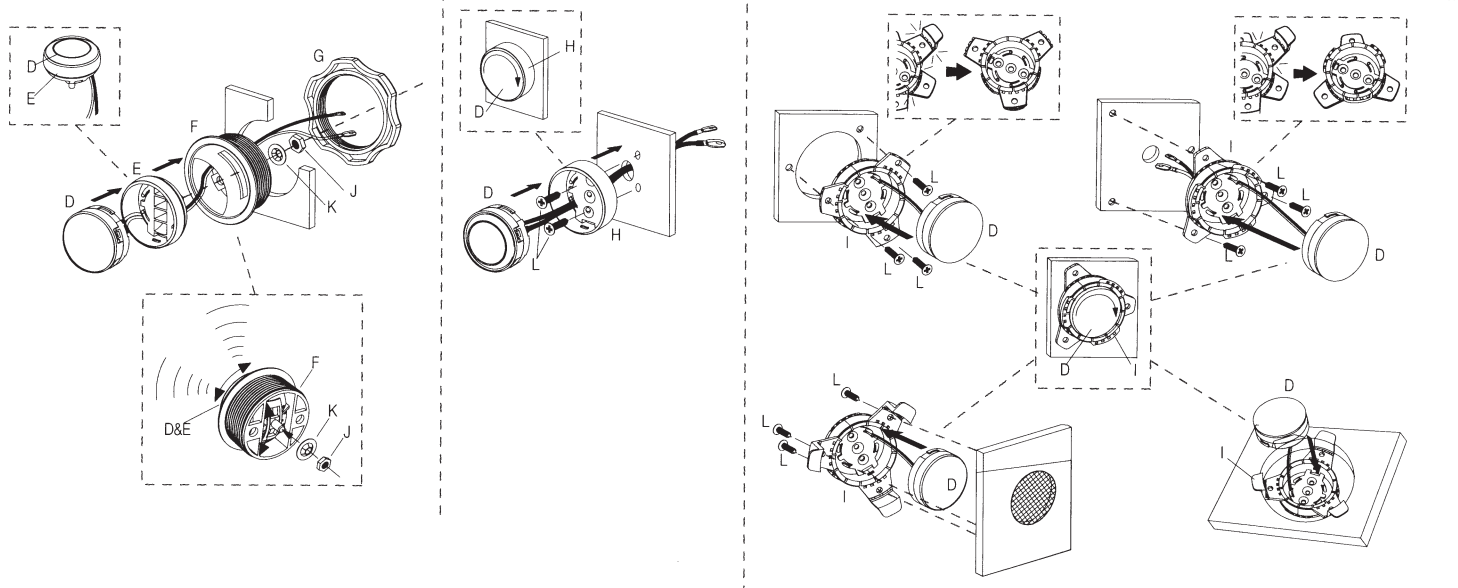
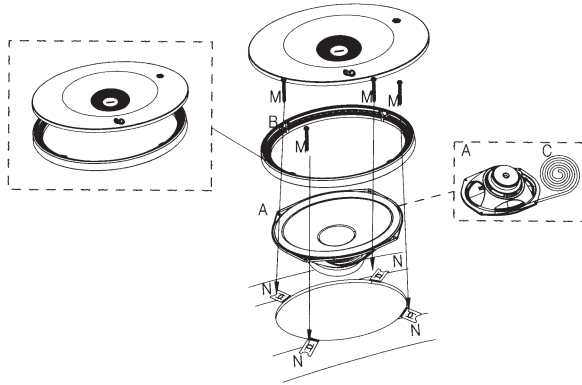
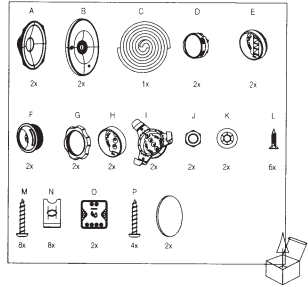
Installation manual
Manuel d'installation
Manual de instalación
Manual de instalação
Installationshandbuch
Manuale d'installazione
Installatiehandleiding
Installasjonsveiledning
Asennusopas
Руководство по установке
Installationsanvisning
Installationsmanual
設置マニュアル
Instrukcja instalacji
설치 설명서
安裝手冊
安裝手冊
Panduan instalasi
Kurulum kılavuzu

PR5010CS

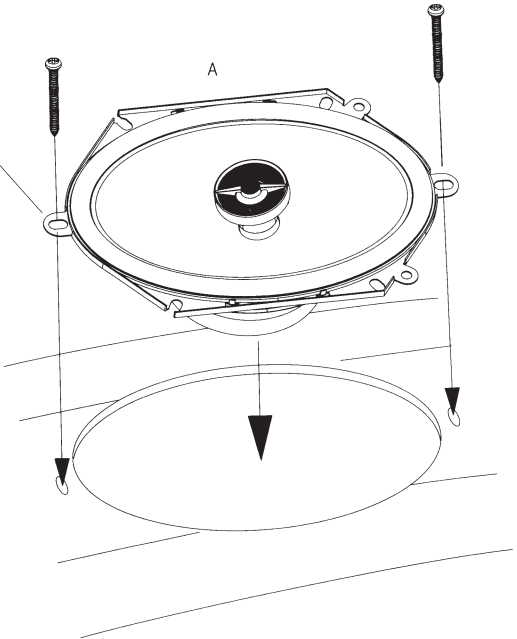
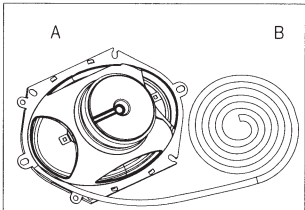
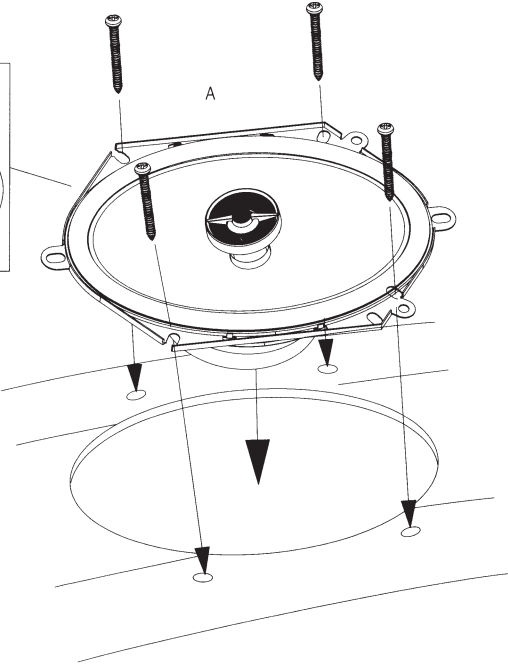
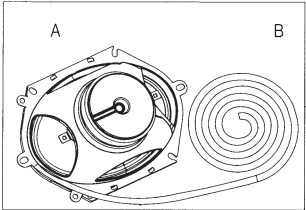
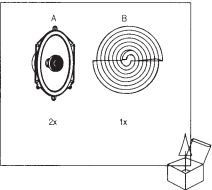




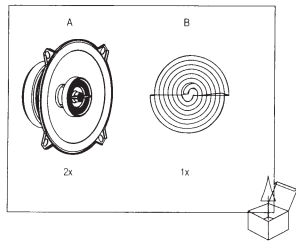
PR610CS



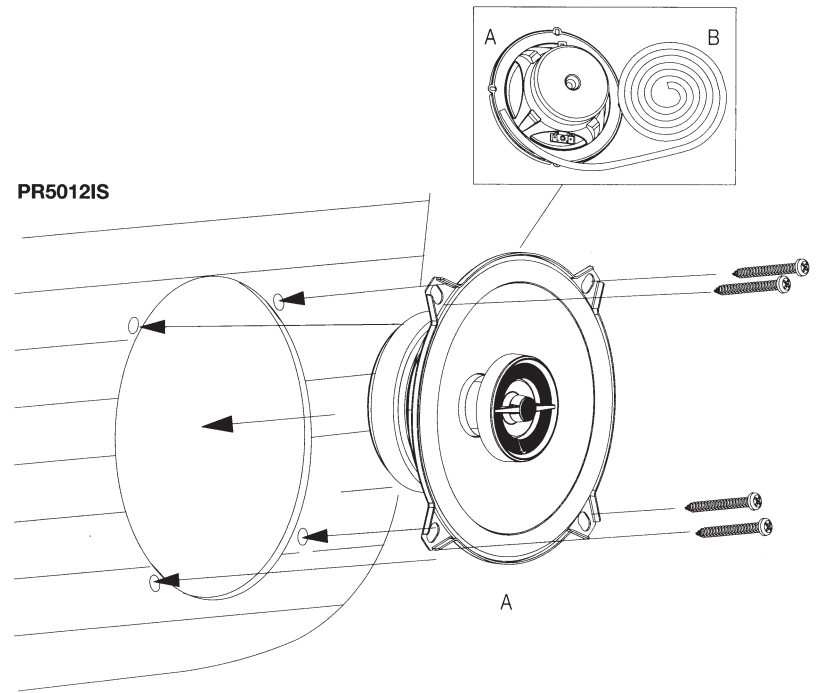
PR8612CF



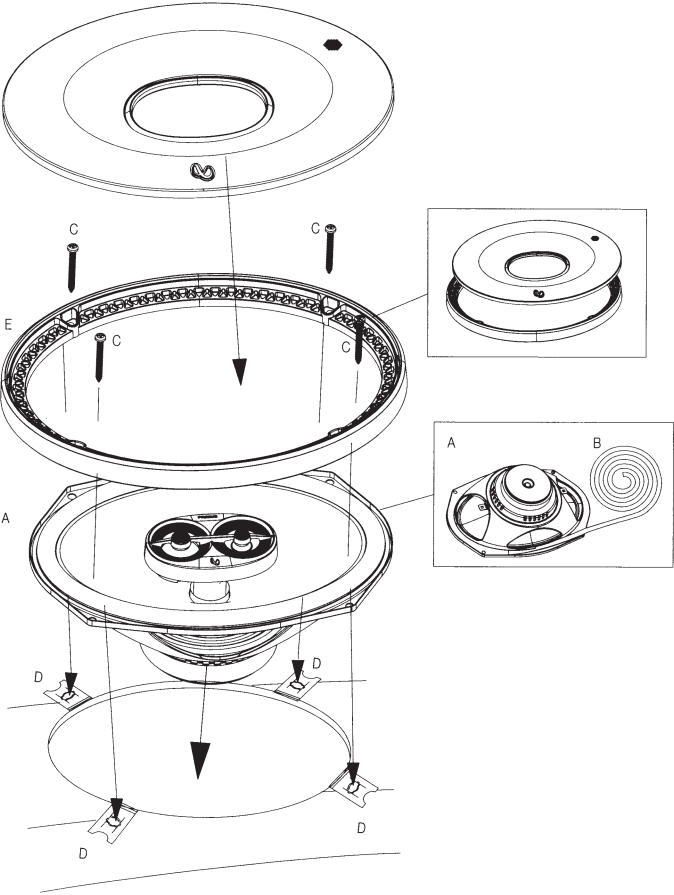
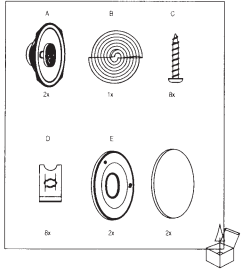
PR5012IS



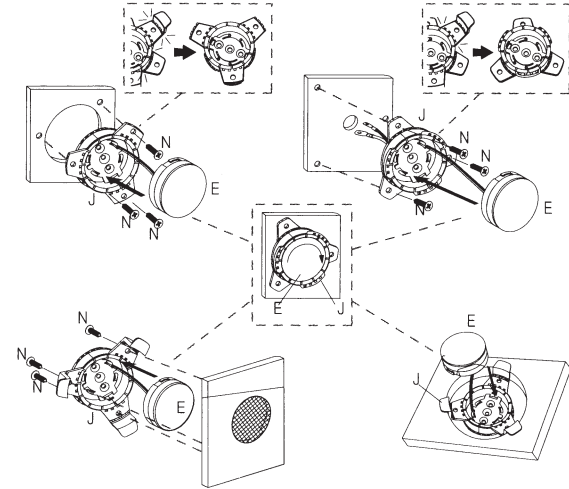
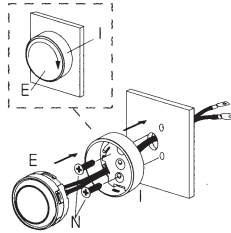
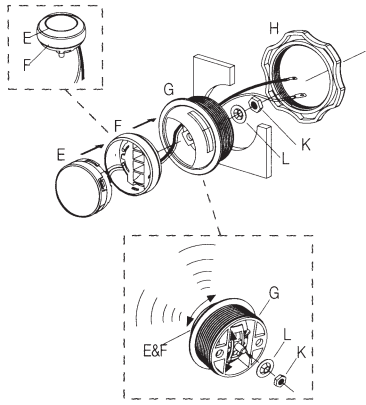
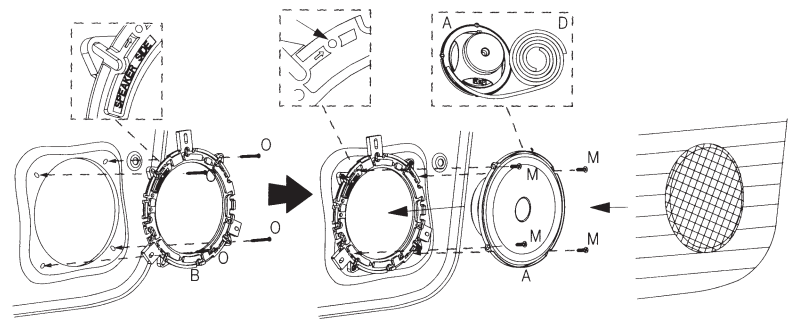
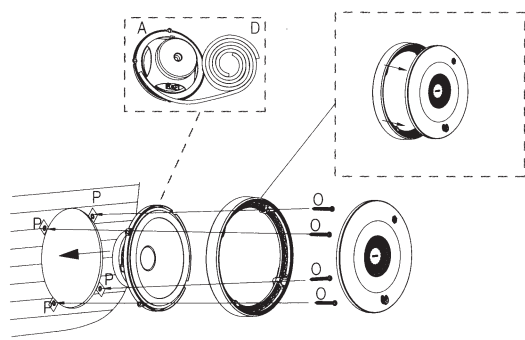
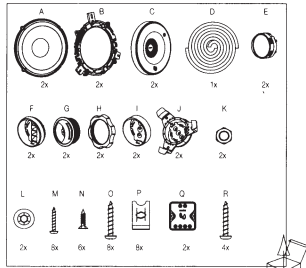
PR5012IS



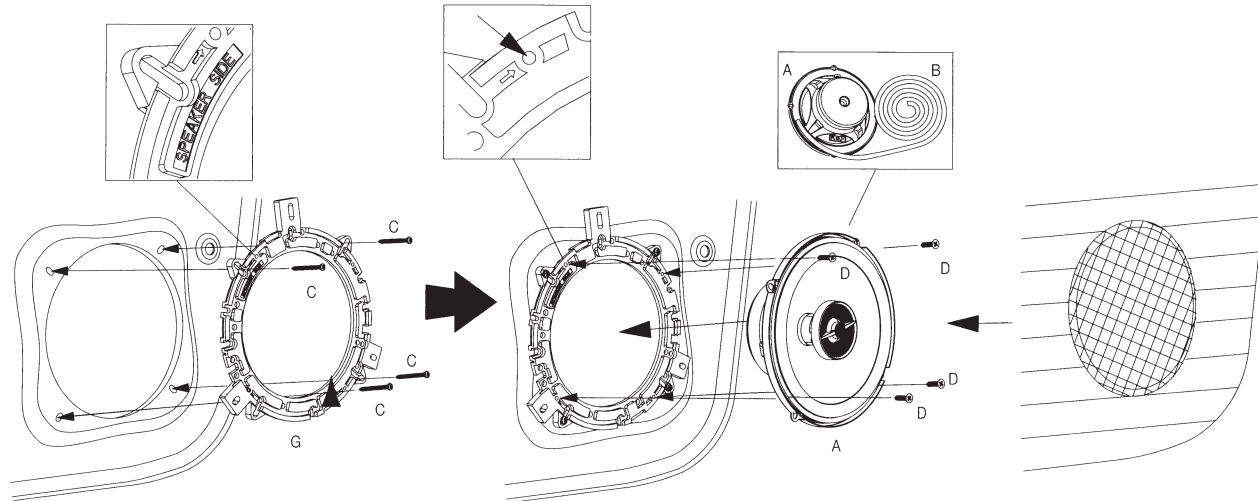
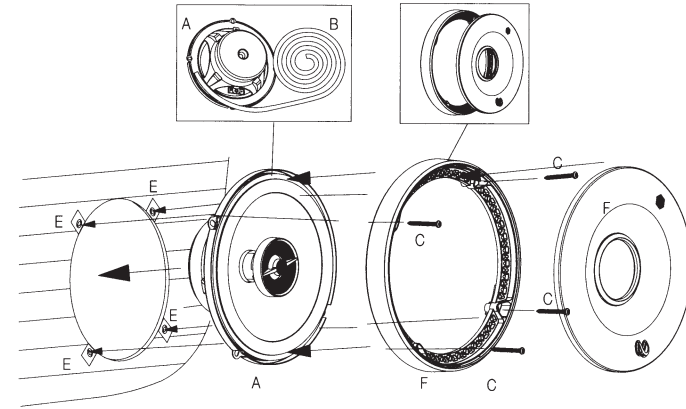
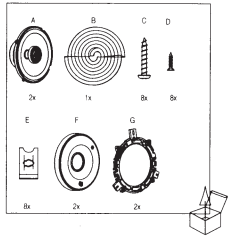
PR9613IS



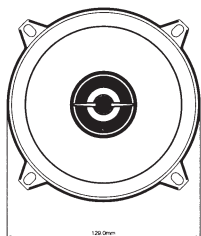
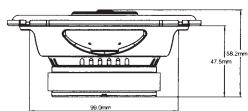
PR6510CS



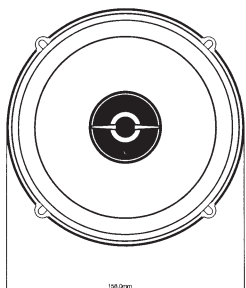
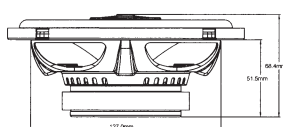
PR65121S



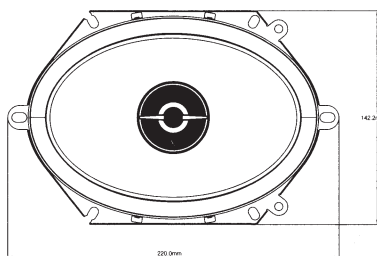
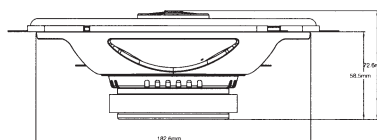
PR5012IS



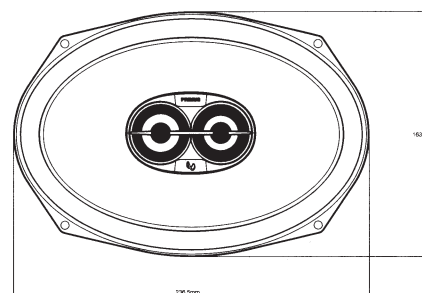
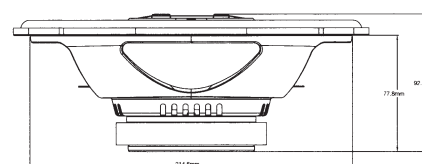
PR6512IS



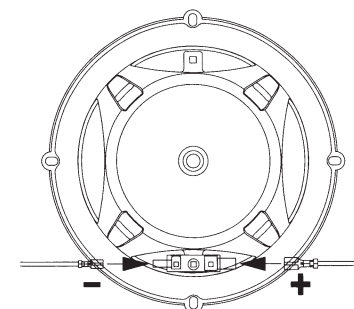
PR8612CF



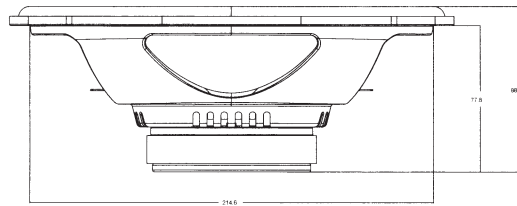
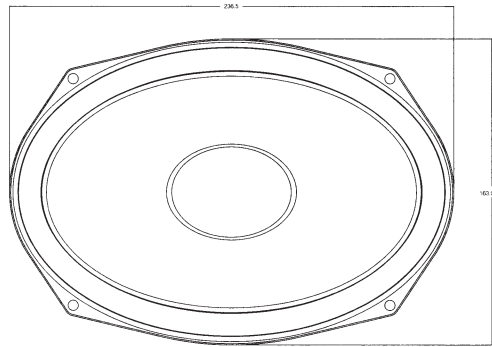
PR9613IS



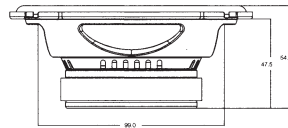
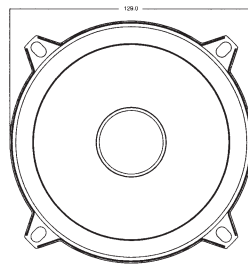
**PR5012IS / PR6512IS
PR8612CF / PR9613IS**



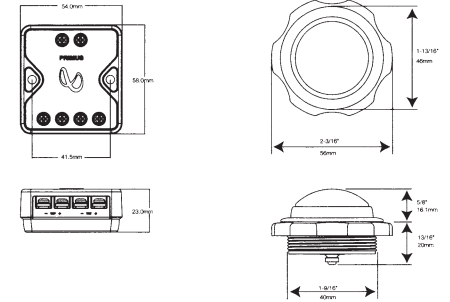
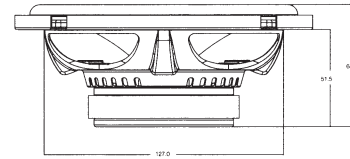
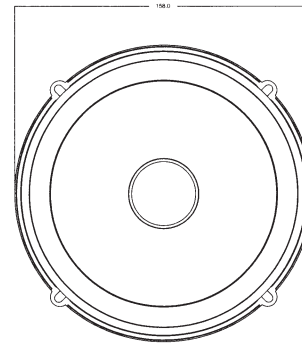
PR9610cs



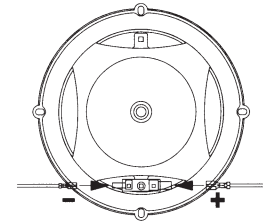
PR5010CS

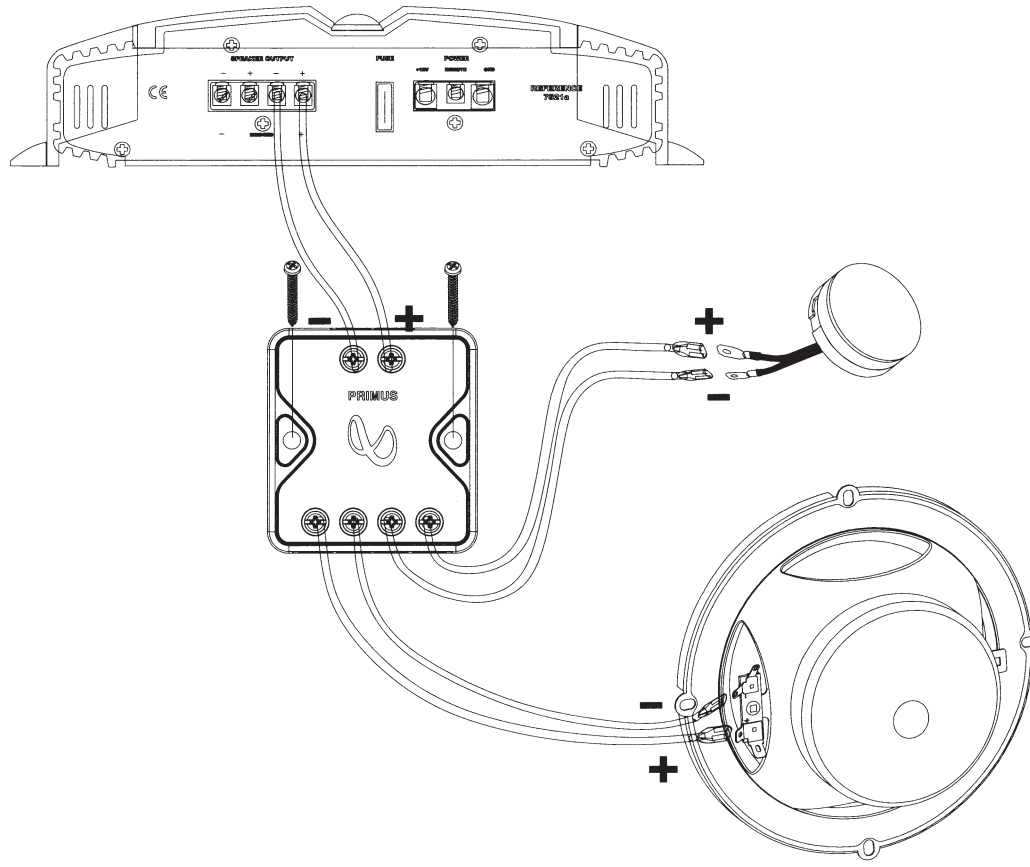


PR6510CS



PR5010CS / PR6510CS / PR9610CS





SPECIFICATIONS	Primus PR6612a	Primus PR5012a	Primus PR6613a	Primus PR6612cf	Primus PR5010ca	Primus PR6510ca	Primus PR6610ca
Type	6-1/2" (160mm) two-way multielement speaker	5-1/4" (130mm) two-way multielement speaker	6" x 9" three-way multielement speaker	6" x 8" two-way multielement speaker	5-1/4" (130mm) two-way component speaker system	6-1/2" (160 mm) two-way component speaker system	6" x 9" two-way component speaker system
Continuous power handling	55W	40W	90W	55W	55W	80W	100W
Peak power handling	165W	120W	270W	165W	165W	240W	300W
Frequency response	53Hz-20kHz	67Hz-20kHz	48Hz-21kHz	49Hz-20kHz	67Hz-20kHz	53Hz-20kHz	46Hz-20kHz
Nominal impedance	2.7 ohms	2.7 ohms	2.7 ohms	2.7 ohms	2.7 ohms	2.7 ohms	2.7 ohms
Sensitivity (2.83V/1m)	89dB	88dB	89dB	88.5dB	89dB	88dB	89dB
External diameter	6-1/4" (158mm)	5-1/8" (129mm)	9-5/16" X 6-7/16" (236.5mm X 163mm)	8-11/16" X 5-5/8" (220mm X 142.2mm)	5-1/8" (129mm)	6-1/4" (158mm)	9-5/16" X 6-7/16" (236.5mm X 163mm)
Mounting cutout diameter	5" (127mm)	4-1/2" (113.6mm)	8-1/2" X 5-3/4" (214.6mm X 144.6mm)	7-1/4" X 5" (182.6mm X 125.6mm)	4-1/2" (113.6mm)	5" (127mm)	8-1/2" X 5-3/4" (214.6mm X 144.6mm)
Total depth	2-1/16" (68.4mm)	2-5/16" (58.7mm)	3-5/8" (92mm)	2-11/16" (68.4mm)	2-3/16" (55mm)	2-9/16" (64.8mm)	3-1/2" (89mm)
Mounting depth	2-1/16" (51.5mm)	1-15/16" (48mm)	3-1/8" (77.8mm)	2-19/64" (58.5mm)	1-15/16" (48mm)	2-1/16" (51.5mm)	3-1/8" (77.8mm)

SPECIFICATIONS	Primus PR6612a	Primus PR5012a	Primus PR6613a	Primus PR6612cf	Primus PR5010ca	Primus PR6510ca	Primus PR6610ca
BL (Tm)	3.562	3.209	3.887	3.635	3.209	3.562	3.867
DCR (ohms)	2.42	2.22	2.76	2.72	2.22	2.42	2.76
Mms (g)	13.582	10.235	23.213	15.642	10.235	13.562	23.213
Sd (cm ²)	132.73	103.67	261.69	176.71	103.67	132.73	261.59
Cms (µm/N)	438	232	413	421	232	438	413
Vas (l)	11.21	3.544	16.2721	18.665	3.544	11.21	18.2721
Fs (Hz)	65.8	103.3	51.4	61.2	103.3	65.8	51.4
Qes	1.21	1.434	1.367	1.248	1.434	1.21	1.367
Qms	8.642	10.526	12.324	11.308	10.526	8.642	12.324
Qts	0.97	1.262	1.231	1.21	1.262	0.97	1.231
Crossover Point	4.4kHz	4.0kHz	4.0kHz	4.7kHz	5.0kHz	5.6kHz	5.0kHz

SPÉCIFICATIONS	Primus PR6612a	Primus PR5012a	Primus PR6613a	Primus PR6612cf	Primus PR5010ca	Primus PR6510ca	Primus PR6610ca
Type	Haut-parleur multi-éléments deux voies 160mm (6-1/2")	Haut-parleur multi-éléments deux voies 130 mm (5-1/4")	Haut-parleur multi-éléments trois voies 152 mm x 229 mm (6" x 9")	Haut-parleur multi-éléments trois voies 152 mm x 203 mm (6" x 8")	Kit écâté haut-parleur automobile 130 mm (5-1/4")	Kit écâté haut-parleur automobile 160 mm (6-1/2")	Kit écâté haut-parleur deux voies 152 mm x 229 mm (6" x 9")
Puissance admissible continue	55W	40W	90W	55W	55W	80W	100W
Puissance admissible crête	165W	120W	270W	165W	165W	240W	300W
Réponse en fréquence	53Hz-20kHz	67Hz-20kHz	46Hz-21kHz	49Hz-20kHz	67Hz-20kHz	53Hz-20kHz	46Hz-20kHz
Impédance nominale	2.7 ohms	2.7 ohms	2.7 ohms	2.7 ohms	2.7 ohms	2.7 ohms	2.7 ohms
Sensibilité (2.83V/1m)	89dB	88dB	89dB	88.5dB	89dB	88dB	89dB
Diamètre externe	6-1/4" (158mm)	5-1/8" (129mm)	9-5/16" X 6-7/16" (236.5mm X 163mm)	8-11/16" X 5-5/8" (220mm X 142.2mm)	5-1/8" (129mm)	6-1/4" (158mm)	9-5/16" X 6-7/16" (236.5mm X 163mm)
Diamètre de découpe de montage	5" (127mm)	4-1/2" (113.6mm)	8-1/2" X 5-3/4" (214.6mm X 144.6mm)	7-1/4" X 5" (182.6mm X 125.6mm)	4-1/2" (113.6mm)	5" (127mm)	8-1/2" X 5-3/4" (214.6mm X 144.6mm)
Profondeur totale	2-1/16" (68.4mm)	2-5/16" (58.7mm)	3-5/8" (92mm)	2-11/16" (68.4mm)	2-3/16" (55mm)	2-9/16" (64.8mm)	3-1/2" (89mm)
Profondeur de montage	2-1/16" (51.5mm)	1-15/16" (48mm)	3-1/8" (77.8mm)	2-19/64" (58.5mm)	1-15/16" (48mm)	2-1/16" (51.5mm)	3-1/8" (77.8mm)



HARMAN International Industries, Inc.
8500 Balboa Boulevard, Northridge, CA 91329 USA

© 2017 HARMAN International Industries, Incorporated. All rights reserved.
Infinity is a trademark of HARMAN International Industries, Incorporated, registered in the United States and/or other countries.

www.infinitiespeakers.com

Features, specifications and appearance are subject to change without notice.

© 2017 HARMAN International Industries, Incorporated. Все права защищены.
Infinity является торговой маркой Harman International Industries, Incorporated, зарегистрированной в США и/или других странах.

Функции, характеристики и внешний вид описываемых компонентов могут быть изменены без предварительного уведомления.



Торговая марка	: Infinity
Назначение товара	: Автомобильная акустическая система
Изготовитель	: Харман Интернешнл Индастриз Инкорпорейтед, США, 06901 Коннектикут, г.Стемфорд, Атлантик Стрит 400, офис 1500
Страна происхождения	: Вьетнам
Импортер в Россию	: ООО "ХАРМАН РУС СиАйЭс", РОССИЯ, 127018, г.МОСКВА, УЛ. ДВИНЦЕВ, Д.12, КОРПУС 1
Гарантийный период	: 1 год
Информация о сервисных центрах	: www.harman.com/ru тел. +7-800-700-0467
Срок службы	: 5 лет
Срок хранения	: не ограничен
Условия хранения	: Стандартные при нормальных значениях климатических факторов внешней среды
Номер документа соответствия	: Товар не подлежит обязательной сертификации
Дата производства	: Дата изготовления устройства определяется по двум буквенным обозначениям из второй группы символов серийного номера изделия, следующих после разделительного знака «-». Кодировка соответствует порядку букв латинского алфавита, начиная с января 2010 года: 000000-MY0000000, где «M» - месяц производства (А - январь, В - февраль, С - март и т.д.) и «Y» - год производства (А - 2010, В - 2011, С - 2012 и т.д.).